

Informações Gerais

O Poste articulado Fortlight permite a instalação e a manutenção do equipamento de forma segura e prática, através de seu sistema articulado com travamento em ângulo de 90°, que não coloca em risco a operação do instalador e proporciona uma redução de custo na manutenção/instalação além de dispensar o uso de equipamentos especiais como escadas, andaimes, elevadores, agilizando a execução do trabalho e reduzindo o risco de acidentes.

Características

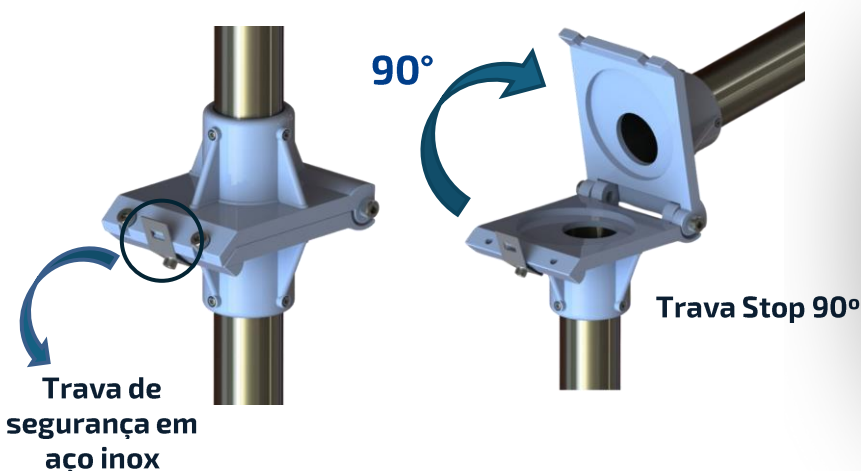
- Fabricado em tubo de aço 1010/1020
- Articulação em liga de alumínio
- Acabamento galvanizado a fogo (opcional pintura eletrostática)
- Pode ser fornecido sem rosca, com rosca inferior ou com rosca superior e inferior (NPT ou BSP)
- Trava de segurança fixa em aço inox

Aplicação

Plataformas de petróleo, torres de destilação, tancagens, correias transportadoras, sistemas de transportes de grãos ou minérios, sistemas de vigilância ou observação, locais de passagem de pedestres, plataformas de serviço em alturas, locais com dificuldade de manutenção em geral.

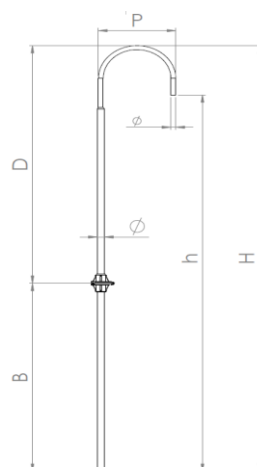
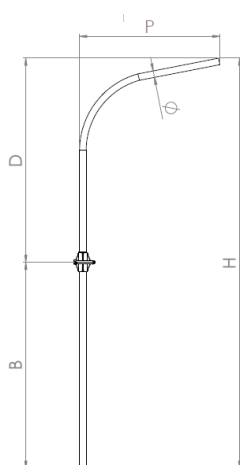
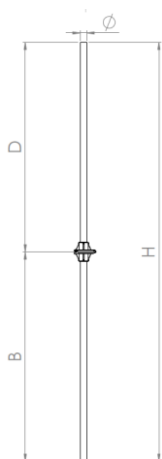


Detalhe da Articulação



Opções de Fixação



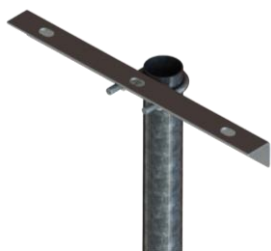


MODELO	DIMENSÕES (mm)			
	H	B	D	ØT
FLPAR27-90	2700	900	1800	48
FLPAR27	2700	1500	1200	48
FLPAR30	3000	1500	1500	48
FLPAR35	3500	1500	2000	48
FLPAR40	4000	1500	2500	48

MODELO	DIMENSÕES (mm)				
	H	B	D	P	ØT
FLPAC27-90	2700	900	1800	1000	48
FLPAC27	2700	1500	1200	1000	48
FLPAC30	3000	1500	1500	1000	48
FLPAC35	3500	1500	2000	1000	48
FLPAC40	4000	1500	2500	1000	48

MODELO	DIMENSÕES (mm)				
	H	B	D	P	ØT
FLPAPG27-90	2700	900	1800	490	48/33
FLPAPG27	2700	1500	1200	490	48/33
FLPAPG30	3000	1500	1500	490	48/33
FLPAPG35	3500	1500	2000	490	48/33
FLPAPG40	4000	1500	2500	490	48/33

Opcionais



Cruzeta para 1 ou 2 projetores



Suporte para câmera*



Suporte para linha FLY/FLW



Suporte Pública

*Desenvolvido conforme projeto

Formação de Código



Poste Articulado



Modelo:
R - Reto
C - Curvo
PG - Curvo 180°



Altura:
27 - 2700mm
30 - 3000mm
35 - 3500mm
40 - 4000mm



Altura da Articulação:
_ - 1500mm
90 - 900mm



Rosca:
X - Sem Rosca
I - Inferior
SI - Superior e Inferior



Tipo de Rosca:
B - BSP
N - NPT